



# Módulo LED OP-101

 [www.flesac.com](http://www.flesac.com)

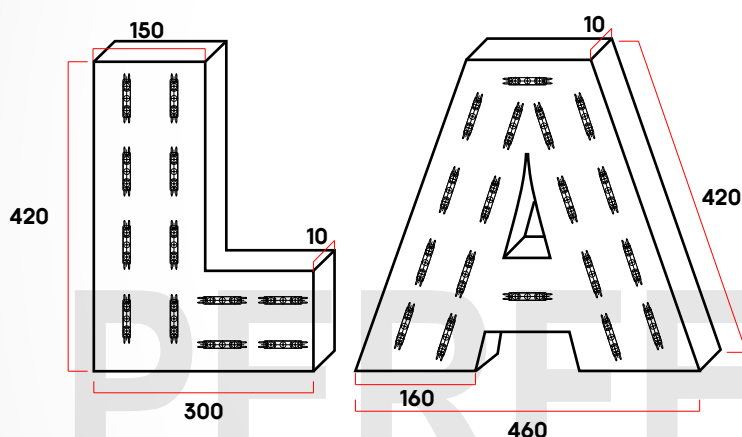
 974 631 114 - 940 410 799  @iluminacion.FL

## ¡Módulo Tres Puntos!

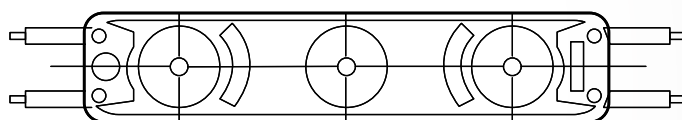
En FL sabemos que todo proyecto tiene diferentes necesidades lumínicas con respecto a medidas y áreas personalizadas. Por eso, te presentamos el **Módulo LED OP-101**, este producto LED tiene la facilidad de adaptarse a diferentes proyectos lumínicos con toda la calidad que estos requieren. ¡Solo necesitarás las medidas para instalar la cantidad correcta!

### Ejemplo:

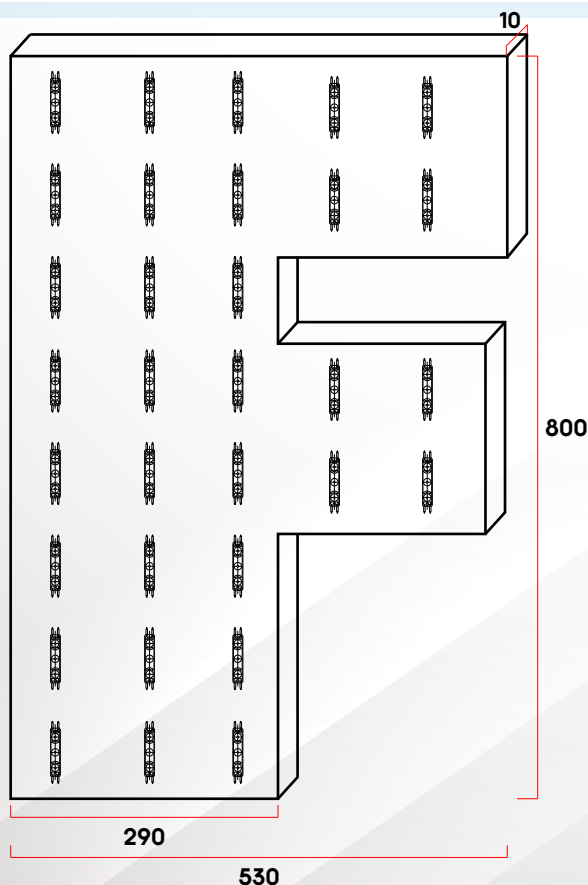
Unidades: mm



### Vista Frontal:



### Vista Superior:



### Aplicaciones:

Se utilizan para la iluminación decorativa de letreros publicitarios, cajas de luz y también hace parte de letras 3D para negocios, empresas o emprendimientos.



# MÓDULO LED OP-101

## Módulo LED OP-101



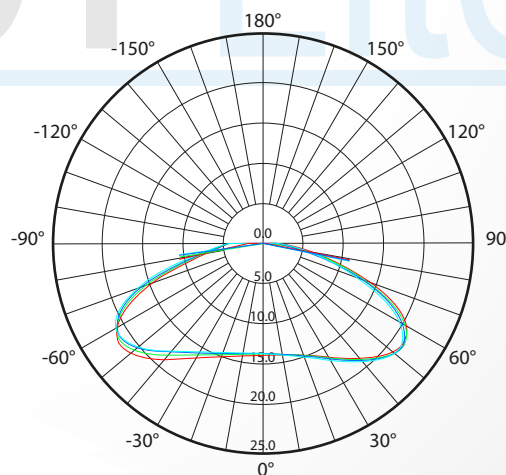
### Características

- LED 2835 SMD, Larga vida, Baja atenuación.
- La cantidad estándar en cascada es de hasta 25 piezas.
- Ángulo de iluminación: 160°
- Se puede cortar entre cada módulo.
- 5 años de garantía.

### Especificaciones

Ángulo de iluminación	160°
Voltaje de entrada	12vDc
Watts	1.2w/Módulo
Eficacia Luminosa	100(lm/w)
Módulos/M	6.5/M
Grado de Protección	IP68
Empaque	Bolsa antiestática 100 Módulos/15 M
Temp. de Funcionamiento	-25~+60°C
Temp. de Almacenamiento	-25~+70°C
Conexión en Cascada (solo/doble)	25 Módulos(Solo/Ingreso) 50 Módulos(Doble/Ingreso)

### Distribución de Luz:



**Color**  
Blanco

**Modelo**  
OP-101

**Temp(K)**  
6500K

**Lumens**  
120lm/Módulo

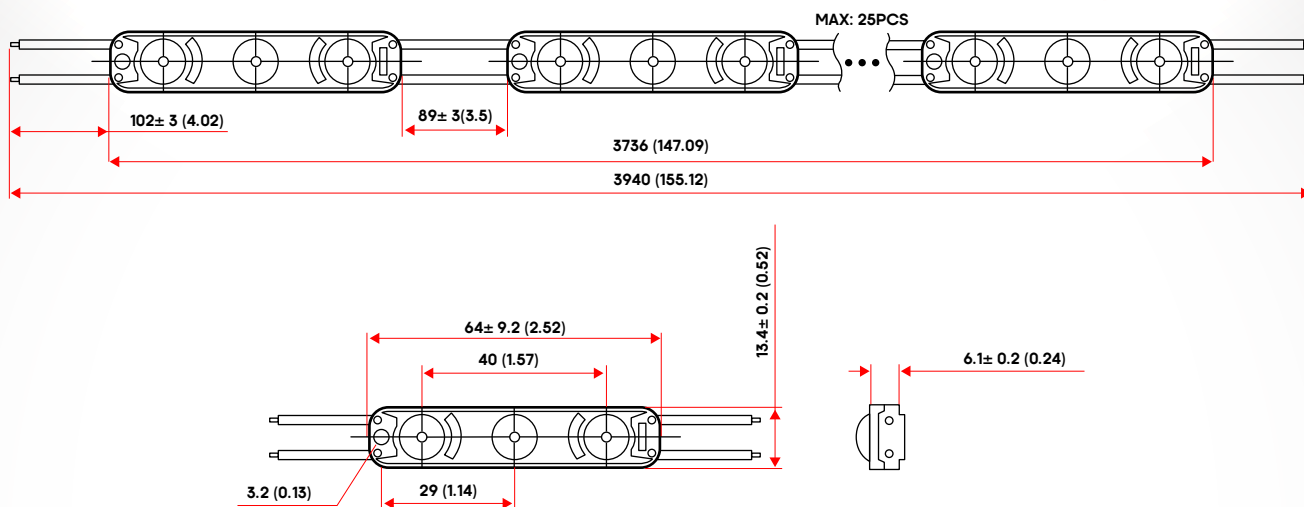
### CAPACIDAD MÁXIMA POR FUENTE DE ALIMENTACIÓN

MODELO	36W 12V	60W 12V	96W 12V	150W 12V	192W 12V	264W 12V	348W 12V
OP-101	24 Módulos	40 Módulos	64 Módulos	100 Módulos	128 Módulos	176 Módulos	232 Módulos

# MÓDULO LED OP-101

## Dibujo Perfil

Unidad de medida: mm (pulgadas)



## Cuadro de distribución

Profundidad (mm)	Espacio entre cada unidad (mm)	Cantidad a instalar (PCS/m <sup>2</sup> )	Rango de iluminación en la superficie (lux)
dz= 60	dx= 80 dy= 60	208	7800 ~ 5000
dz= 120	dx= 140 dy= 120	60	2400 ~ 3800
dz= 180	dx= 180 dy= 180	31	2200 ~ 2800

